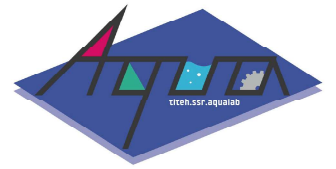


水中でバッテリーを交換！ したくありませんか？

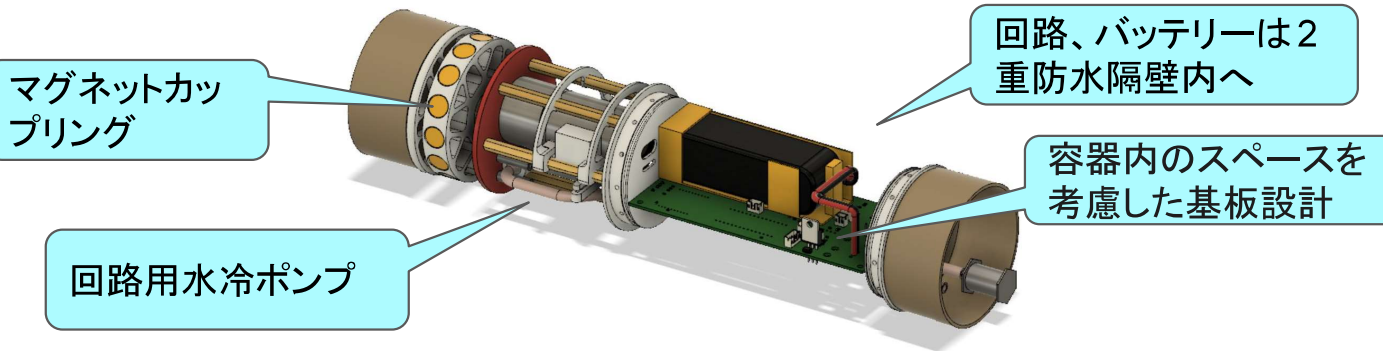


コンセプト

水中での電気配線の繋ぎ変えは危険ですが、
運動エネルギーに変換してしまえば安全に交換可能です！

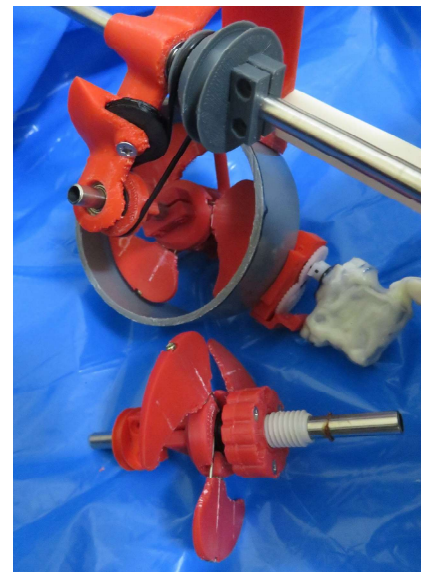
パワーモジュール

バッテリーとモーターが入っています。
これをコントロールモジュールに取り付けるだけで、回転エネルギーは
マグネットカップリング、プーリーを介して、全スラスタに配分されます。



コントロールモジュール

全スラスタは可変ピッチになっています。
制御側はスラスタピッチを変更するだけで、非常に少ないエネルギーで機体をコントロールできます。



- ・可変ピッチスクリュー
- ・ひねりゴムベルト伝達

